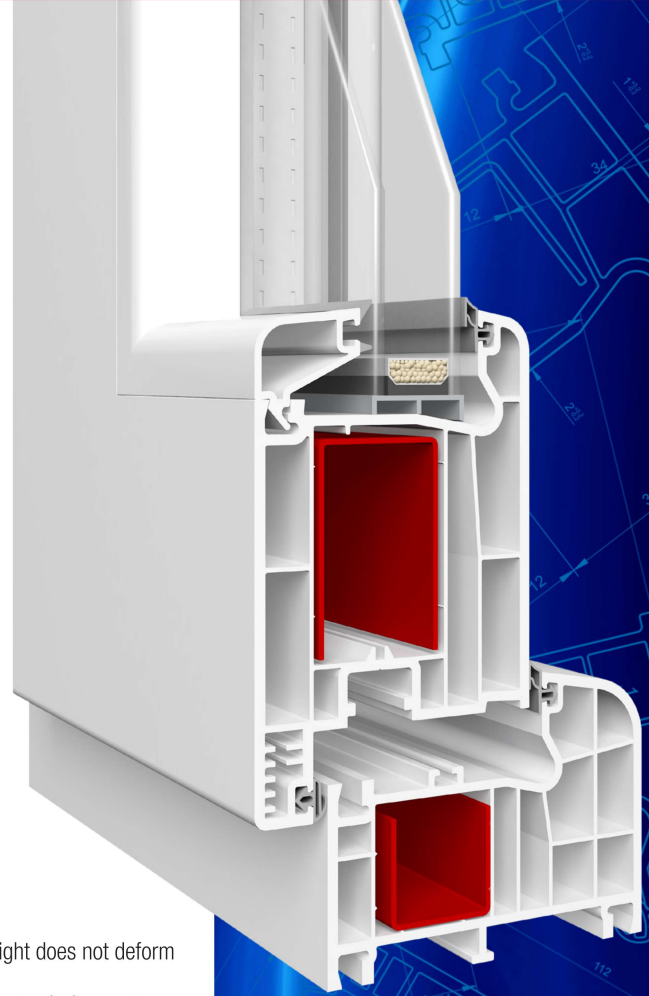


GENEL ÖZELLİKLER

- Profil cidar kalınlıkları 2,5 mm toleranslar içinde üretilir.
- 24 mm çift cam uygulanabilir.
- 65 desibele kadar ses yalıtımı sağlar.
- Özel tasarım TPV contalar, kesin sızdırmazlık sağlar. Güneş ışınlarından dış etkenlerden etkilenmez, deforme olmaz.
- Profil yüzeyindeki 10° lik eğim ve 8 mm radyus, suyun tahliyesini çabuklaştırır. Yağmur sonrası herhangi bir su sızıntısı ve birikintisi yapmaz.
- Özel tasarlanmış su kanalı, dışa doğru 16° lik eğimi ve su toplama haznesi sayesinde su rahatlıkla dışarı atılır.
- Su tahliye kanallarında dış cidar ile iç cidar arasındaki yükseklik farkından dolayı, tahliye edilen yağmur suyunun rüzgarın etkisiyle içeri girmesi engellenir. Ayrıca destek sacı bölümüne temas etmeyen bu kanallar havalandırmayı da sağlar.
- Menteşe vidasını mukavemet artırıcı federleri sayesinde zaman içerisinde kanadın sarkma riskini azaltır.
- Dekoratif ve tek tırnak cam çitaları; yüzeyde toz ve küçük partiküllerin tutulmasını engeller. Cam yüzeye baskı yaparak camı daha iyi tutmasını sağlar.
- Profilin altındaki tırnaklar yardımcı profillerin rahatlıkla takılıp sökülme yi sağlar, doğramanın montajı esnasında teraziye almayı kolaylaştırır ve ısı transferini azaltır. Ayrıca her türlü detay profilleri ile uyumlu çalışmayı sağlar.
- Profiller özel tasarlanmış tek tip galvanizli takviye sacları ile güçlendirildiğinden dış yüklerle karşı mukavemeti ve rüzgar basıncına karşı dayanıklıdır.
- Formülünde kullanılan 1. sınıf kalite hammaddeler sayesinde en sert iklim koşullarına, dış ortamlara, güneş ve UV ışınlarına ve korozif ortamlara karşı mükemmel dayanıklılık sağlar.
- Tüm ana profilleri, kilitli kapılar dahil olduğundan mükemmel ısı yalıtımı sağlar. (UF=1,432 W /m² OK)
- Yüzeyleri düzgün ve parlaktır.

GENERAL SPECIFICATIONS

- Profile membrane thicknesses are produced within 2,5mm tolerances.
- Double glass up to thicknesses of 24 mm can be applied.
- By triple glass application it provides sound insulation up to 65 decibels.
- Special design TPV gaskets provide certain impermeability. External factor such as sunlight does not deform the profiles.
- The 10° slope and 8 mm radius at the surface of the profile facilitate the discharge of water. it does not allow any water leakage or accumulation caused by rain.
- Specially designed water canal with 16° slope and water collector tank accumulated water discharges easily.
- Due to the height difference between the inner and outer walls it prevents the discharged water to get inside by the wind. Also, canals that do not contact with a supporting sheet provide air ventilation.
- Thanks to enhancing feathers the screws of hinges placed in prevent the window to sag by the time.
- Decorative and single bead profiles. Prevents dust to hold onto profiles. Also by force on the glass surface, they enable a better grip on the glass.
- The cams under the profiles enable easy assembly and disassembly. Facilitating space for scaling during assembly and decreasing heat transfer is also compatible to work with ancillary profiles.
- Reinforced, with specially designed single-type galvanized fortifier iron sheets, the profiles are resistant to external loads and enduring against wind pressure.
- Thanks to its 1st class quality raw materials used in formulation, it provides perfect protection against the toughest climatic conditions, external ambiances, sunlight, and UV rays as well as corrosive environments.
- All mail profiles, since lock doors are inclusive provide perfect heat insulation. (UF=1,432Wm² OK)
- Its surfaces are smooth and brilliant.



KAPI DETAYI / DOOR PROFILE DETAILS

8570A^{system}

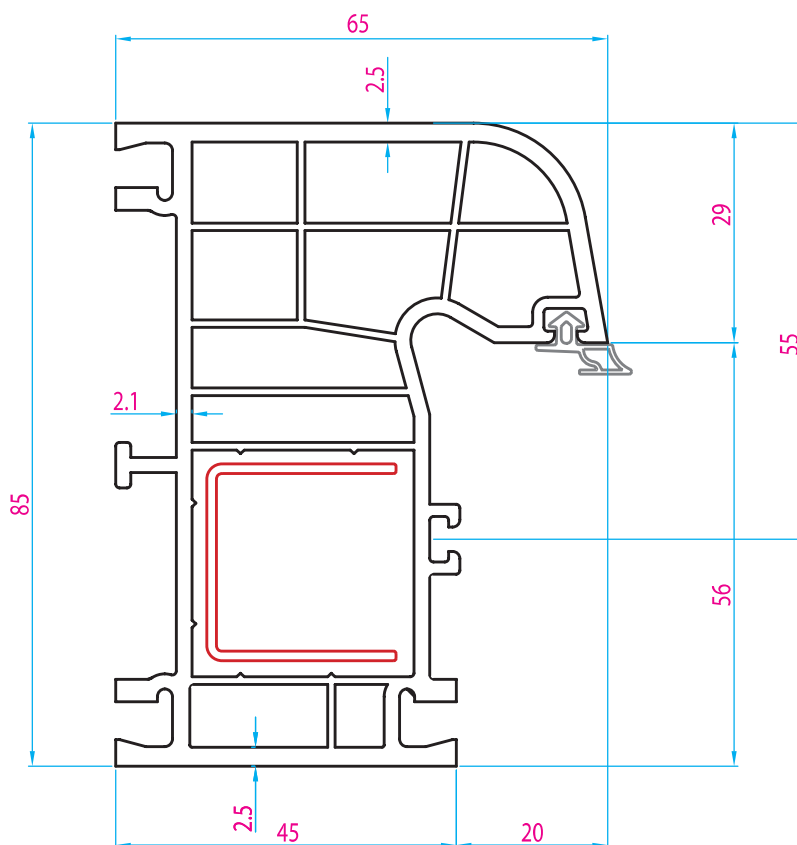
Profil Genişliği: 85 mm - Et Kalınlığı: 2,5 mm - Hava Geçirgenliği: 0.33 m³/hcm - Ses Yalıtımı: 65 Db

| Cam Tipi | Ses Yalıtımı | Isı Geçiş Katsayısı | Kanat Boyu (0.50 m) | Kanat Boyu (2.20 m) |
|----------------|--------------|---------------------|-------------------------|-------------------------|
| 4+16+4 Cam ile | 65 Db | Çift Cam | 2.3 W/m ² °K | 2.5 W/m ² °K |

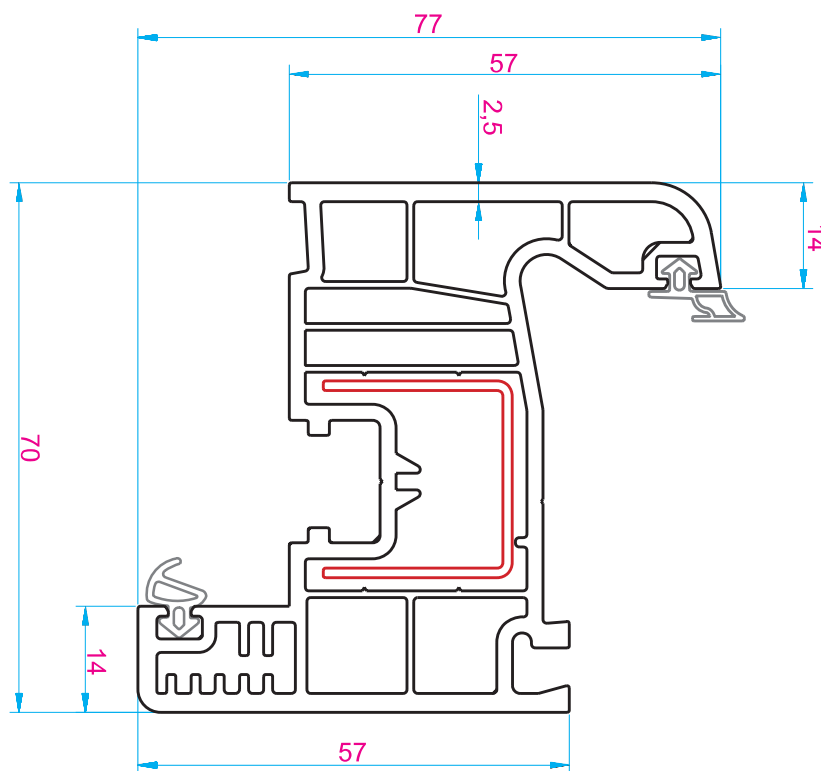
Profile Width: 85 mm - Wall Thickness: 2,5 mm - Air Permeability: 0.33 m³/hcm - Sound Insulation: 65 Db

| Glass Type | Sound Insulation | Heat Transmission Coefficient | Sash Length (0.50 m) | Sash Length (2.20 m) |
|-------------------|------------------|----------------------------------|-------------------------|-------------------------|
| With 4+16+4 Glass | 65 Db | Double Glass | 2.3 W/m ² °K | 2.5 W/m ² °K |

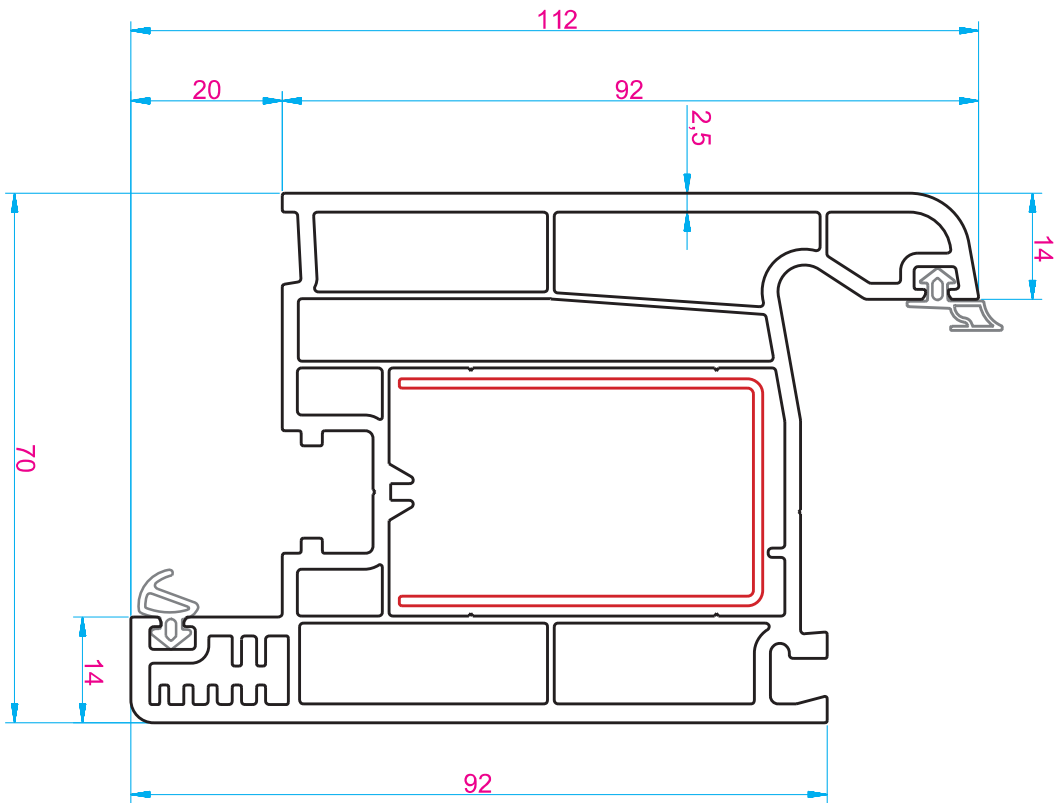
8570A



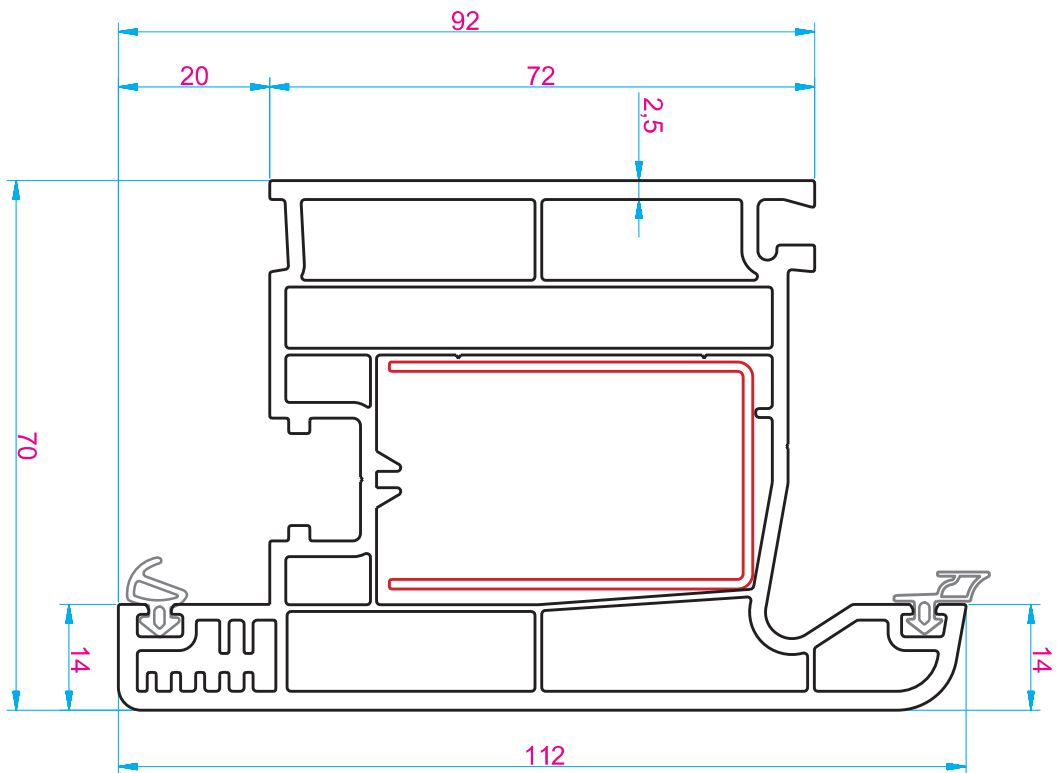
Code: 03.301 - 1300 gr/m 85-70 kasa profili / 85-70 Frame profile



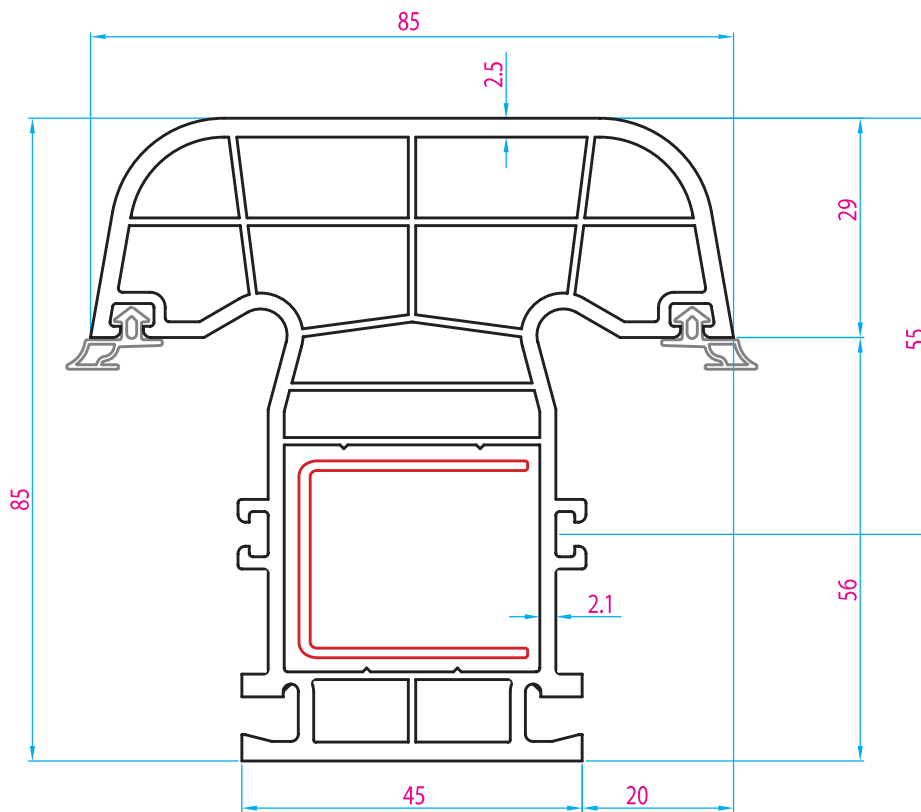
Code: 03.305 - 1363 gr/m Kanat profili / Sash profile



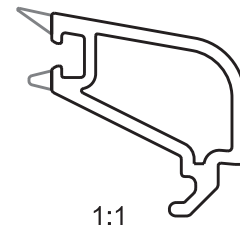
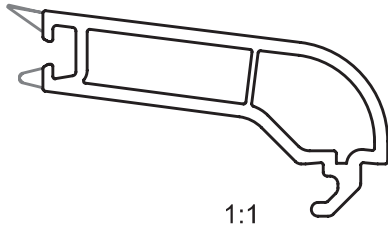
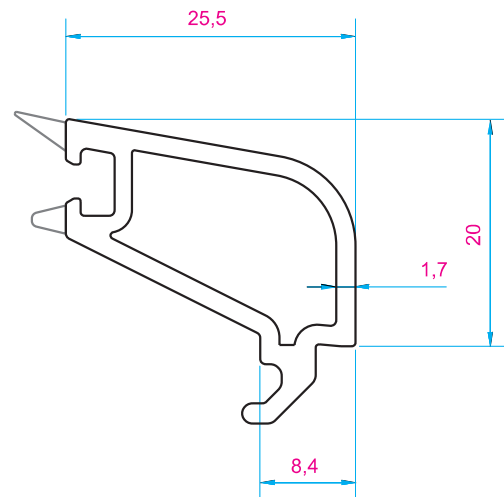
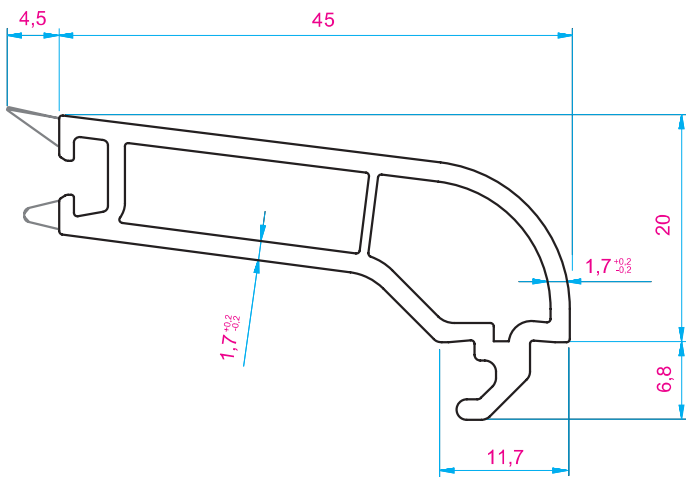
Code: 03.315 - 1740 gr/m Kapı kanat profili / Door sash profile



Code: 03.320 - 1739 gr/m Dışa açılır kapı kanat profili / Outside opening door sash profile

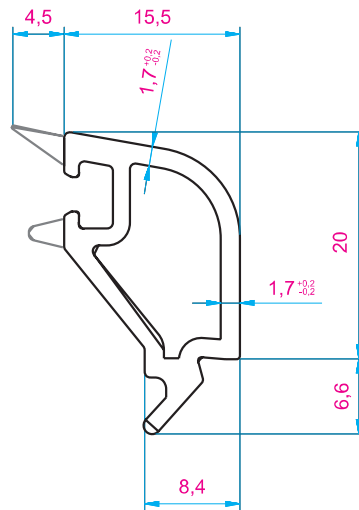


Code: **03.311** - 1530 gr/m / 85-70 ortakayit profili / 85-70 mullion profile

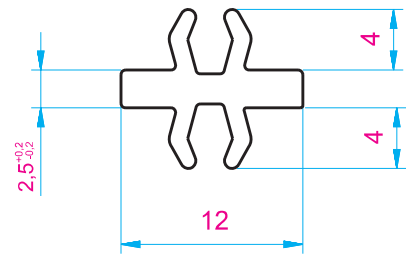
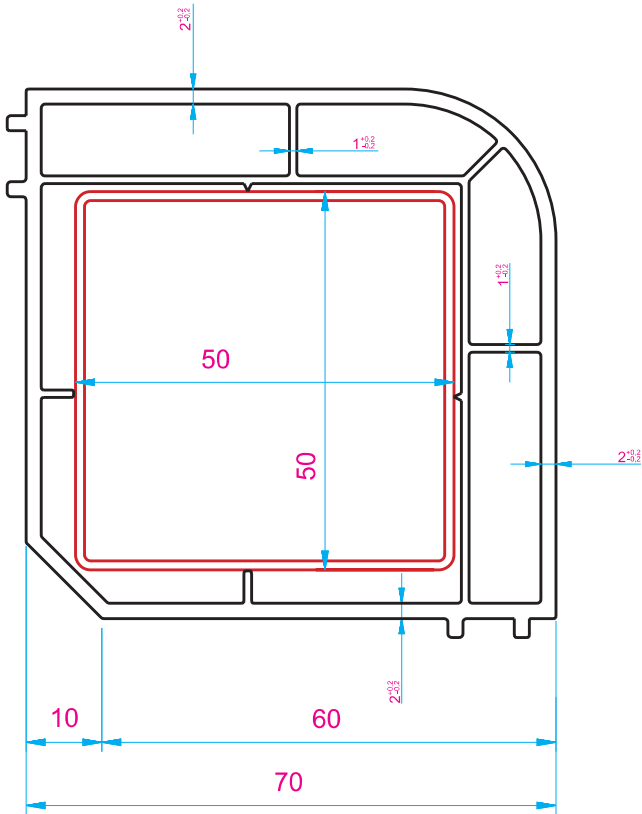


Code: **03.322** - 301 gr/m *Contalı tek cam çıtası / Single glazing bead*

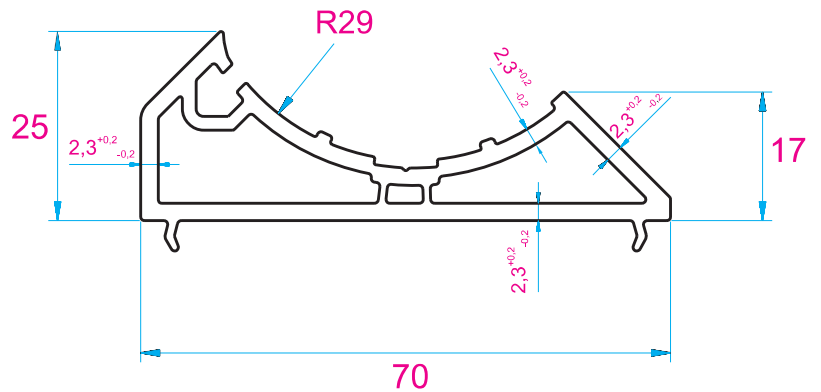
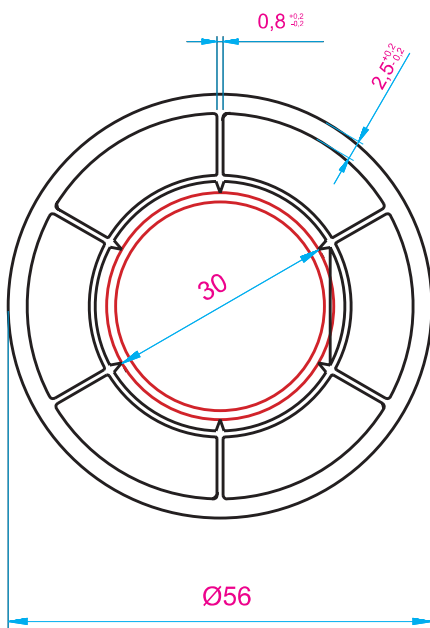
Code: **03.325** - 219 gr/m *24 mm çift cam çıtası / Double glazing bead*



Code: **03.055** - 204 gr/m *32 mm üç cam çıtası / Triple glazing bead*



Code: **03.080** - 990 gr/m *90° köşe profili / 90° corner adaptor* Code: **03.085** - 70 gr/m *Bağ profili / Connector profile*



Code: **03.070** - 795 gr/m *Boru profili / Pipe profile* Code: **03.335** - 610 gr/m *Açılı köşe dönüştürme adaptör profili / Angled corner adaptor profile*